

# HIDDEN CAMERA

Series



## CAMARAS OCULTAS.

Gracias a su reducido y compacto tamaño, las cámaras ocultas so una solución ideal para aplicaciones de vigilancia discreta, permitiendo la visualización de imágenes sin que sean detectadas. Normalmente se instalan en sitios públicos tales como tiendas, grandes almacenes, teatros, bares, etc, así como en aplicaciones residenciales para control del personal doméstico.

Estas cámaras se disimulan en el interior de elementos como detectores de humo, detectores de movimiento, espejos, etc. Las cámaras ocultas de PROVISION-ISR están diseñadas de tal manera que permiten su instalación sin que desentonen o llamen la atención, aunque al mismo tiempo garantizando una alta calidad de imagen.



# OCULTA

## CÁMARA OCULTA EN ESPEJO

DM-372CS36

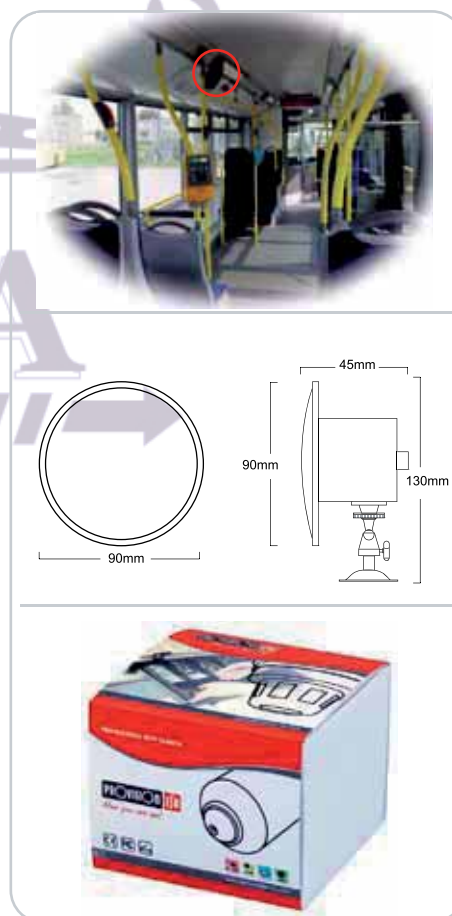


### Características Principales de las Cámaras ocultas en espejo:

- Espejo cóncavo con cámara incrustada
- Angulo de visión ajustable
- Cubierta frontal fabricada con vidrio de diseño único para disimular la cámara

### Especificaciones

MODELO	DM-372CS36
Disp. de Imágen	1/3" Sony CCD (PAL:ICX633BK/NTSC:ICX632BAK)
Sistema DSP	CXD3142
Sistema de Video	PAL/NTSC
Píxeles Efectivos	PAL:537(H)×597(V) / NTSC:537(H)×505(V)
<b>Resolución Horizontal</b>	<b>420TVL</b>
Iluminación Mínima	0.5 LUX/F1.2
Rango S/N	48db (AGC Off)
Salida de Video	Compuesto, BNC (1.0Vp.p 75 hm)
Balance de blancos	Auto (AWB)
Velocidad disparo	Auto (1/50 ~ 1/120000 Sec.)
Corrección Gama	0.45
Sistema de Sinc.	Interno
Control de Iris Auto.	Auto (AGC)
Lentes	3.6mm Lente Board
Consumo	DC12V/100mA
Temperatura de Opera.	-10°C ~ 50°C
Dimensiones	90L x 45W x 130H mm
Peso	290g



# OCULTA

## CÁMARA TIPO LÁMPARA

### DL-370CS36

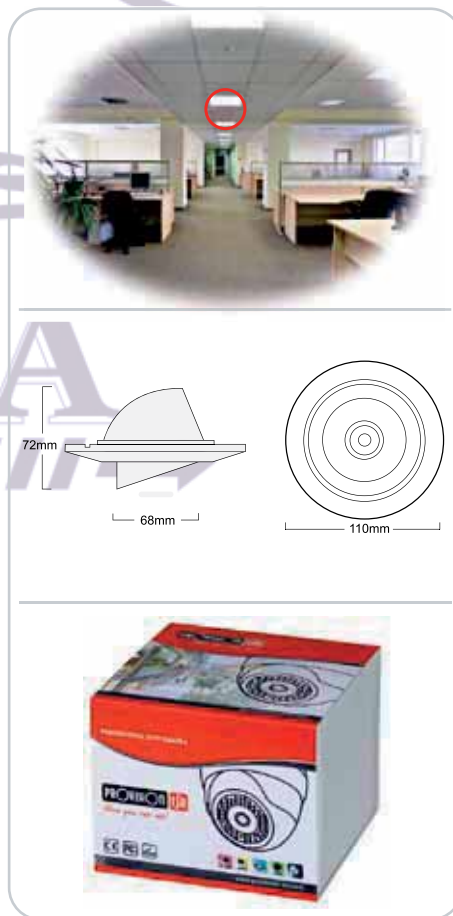


### Características de las Cámaras lámpara:

- CCD SONY
- Cámara estilo lámpara
- Diseño elegante y compacto
- Carcasa de aluminio fuerte y robusto
- Función día y noche
- 12 Leds IR. Alcance con 0 lux (IR activado) 10m
- Balance de blancos automático

### Especificaciones

MODELO	DL-370CS36
Disp. de Imágen	1/3" Sony CCD (PAL:ICX639BK/NTSC:ICX638BK)
Sistema DSP	CXD3172
Sistema de Video	PAL/NTSC
Pixeles Efectivos	PAL:795(H)x596(V) NTSC:811(H)x508(V)
<b>Resolución Horizontal</b>	<b>540TVL</b>
Iluminación Mínima	0.5 LUX/F1.2
Rango S/N	48db (AGC Off)
Salida de Video	Compuesto, BNC (1.0Vp.p 75 hm)
Balance de blancos	Auto (AWB)
Velocidad disparo	Auto (1/50 ~ 1/120000 Sec.)
Corrección Gama	0.45
Sistema de Sinc.	Interno
Control de Iris Auto.	Auto (AGC)
LEDS IR	12 PSC
Distancia visible IR	10m
Lentes	3.6mm Lentes Board
Consumo	DC12V/180mA
Temperatura de Opera.	-10°C ~ 50°C
Dimensiones	110L x 72H mm
Peso	330g



# OCULTA

## CÁMARA OCULTA EN ENCHUFE DE RED

MN-322CS(4,3)

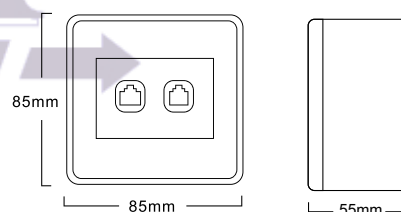


### Características Principales de las Cámaras ocultas enchufe de Red:

- CCD SONY
- Cámara oculta enchufe de red
- Lente Pin-Hole
- Tamaño compacto y discreto
- Balance de blancos automático
- Fácil instalación

### Especificaciones

MODEL	MN-322CS
Disp. de Imágen	1/3" Sony CCD (PAL:ICX633BK/NTSC:ICX632BAK)
Sistema DSP	CXD3142
Sistema de Video	PAL/NTSC
Pixeles Efectivos	PAL:537(H)×597(V) / NTSC:537(H)×505(V)
Resolución Horizontal	420TVL
Iluminación Mínima	0.1 LUX/F1.2
Rango S/N	48db (AGC Off)
Salida de Video	Compuesto, BNC (1.0Vp.p 75 hm)
Balance de blancos	Auto (AWB)
Velocidad disparo	Auto (1/50 ~ 1/120000 Sec.)
Corrección Gama	0.45
Sistema de Sinc.	Interno
Control de Iris Auto.	Auto (AGC)
Lentes	4.3mm Pin-Hole
Consumo	DC12V/180mA
Temperatura de Opera.	-10°C ~ 50°C
Dimensiones	85L x 55W x 85H mm
Peso	150g



# OCULTA

## CÁMARA OCULTA EN ROCIADOR

MF-425CS(4.3)



### Características Principales de las Cámaras ocultas en rociador:

- Cámara oculta en rociador de agua
- Lente Pin-Hole
- Balance de blancos automático
- Fácil instalación
- CCD SONY
- Ideal para vigilancia en cajas registradoras

### Especificaciones

MODELO	MF-425CS
Disp. de Imágen	1/4" Sony CCD (PAL:ICX643BK/NTSC:ICX642BK)
Sistema DSP	CXD3142
Sistema de Video	PAL/NTSC
Píxeles Efectivos	PAL:500H x 582V / NTSC:510H x 492V
Resolución Horizontal	420TVL
Iluminación Mínima	0.5 LUX/F1.2
Rango S/N	48db (AGC Off)
Salida de Video	Compuesto, BNC (1.0Vp.p 75 hm)
Balance de blancos	Auto (AWB)
Velocidad disparo	Auto (1/50 ~ 1/120000 Sec.)
Corrección Gama	0.45
Sistema de Sinc.	Interno
Control de Iris Auto.	Auto (AGC)
Lentes	4.3mm Pin-Hole
Consumo	DC12V/180mA
Temperatura de Opera.	-10°C ~ 50°C
Dimensiones	83L x 62W x 68H mm
Peso	70g

