

LED ARRAY CAMERA

Series



CAMARAS IR LED ARRAY

PROVISSION-ISR ha incorporado a su gama de productos las nuevas cámaras IR con tecnología LED ARRAY, la última generación de tecnología infrarroja mucho más eficiente que los IR convencionales. Las ventajas principales de esta tecnología frente a los led IR tradicionales son:

- **Mayor brillo.**
Un único LED ARRAY de las cámaras PROVISSION-ISR equivalen a más de 100 leds IR tradicionales, garantizando una imagen más clara y con mayor brillo incluso en condiciones de baja luminosidad.
- **Mayor distancia.**
Debido a la enorme potencia de iluminación de la tecnología LED ARRAY, con un único led se iluminan objetos situados a una distancia de hasta 50 metros.
- **Vida útil más prolongada.**
Mientras que la vida útil de los leds convencionales es de unas 10.000 horas (3 años), con la tecnología LED ARRAY la vida útil es 5 veces más.
- **Bajo consumo.**
El consumo de la tecnología LED ARRAY es 3 veces inferior al de los leds tradicionales.
- **Tecnología militar.**
La tecnología LED ARRAY fue desarrollada para su utilización en aplicaciones militares, y sólo recientemente su uso se ha generalizado en aplicaciones civiles como consecuencia de la fuerte reducción en su coste. Este uso en aplicaciones de alta seguridad garantiza la resistencia y óptimo funcionamiento de esta tecnología.

RX



U



LK



Dis



Dis-VF



Series



LED ARRAY

CÁMARA CON LENTE FIJA. IR 25M

I2s-370CS36(RX)

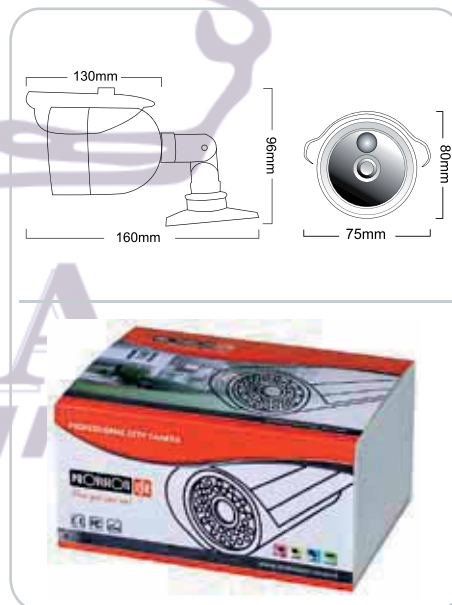


Características Principales de las cámaras con lentes Fijas:

- Modo día / noche
- Distancia visible en oscuridad con 0 Lux (IR activado) 25m
- Cámara estanca
- Montaje en interior y exterior
- Carcasa de aluminio profesional
- Soporte en 3 ejes

Especificaciones

MODELO	I2s-370CS
Disp. de Imágen	1/3" Sony CCD (PAL:ICX633BK/NTSC:ICX632BK)
Sistema DSP	CXD3142
Píxeles Efectivos	PAL:537(H)×597(V) NTSC:537(H)×505(V)
Sistema de Video	PAL/NTSC
Resolución Horizontal	700TVL
Iluminación Mínima	0.5 LUX (0 Lux IR On)
Menú OSD	No
Comp. de contraluz	No
Sistema de Sinc.	Interno
Rango S/N	48db (AGC Off)
Balance de blancos	Auto (AWB)
Corrección Gama	0.45
AGC	Auto (AGC)
Salida de Video	Compuesto, BNC(1.0Vp-p,75 hm)
Lentes	3.6mm
Consumo	DC 12V / 480mA
Temperatura de Opera.	-10°C ~ 50°C
Dimensiones	160L x 75W x 96H mm
Peso	340g



LED ARRAY

CÁMARA VARIFOCAL. IR 40M

I4s-370CS(2,8-12)



* Las funciones están sujetas al modelo de cámara

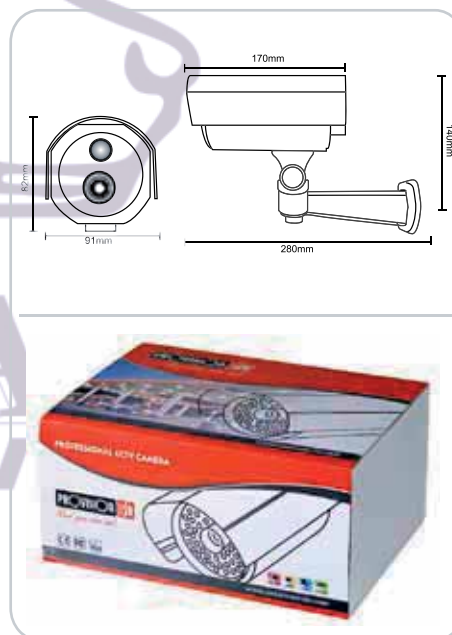
- Lente Varifocal 2.8-12mm
- Soporte con protección anti-corte de cable
- Alcance IR: 40M
- Práctico mecanismo para ajuste de lentes
- Cámara estanca, IP66
- Montaje en interior y exterior

I4s-370CSVF

- SONY EFFIO-E
- 1/3 CCD 650 TVL
- 2D Reducción de Ruido
- Menú OSD
- BLC/HLC/AGC
- Control de Color Oscilante
- Detección de movimiento y máscara de zona privada
- ATR (Reproducción de Tono Adaptable)

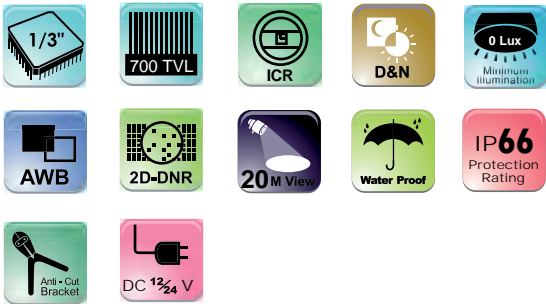
Especificaciones

MODELO	I4s-370CSVF
Disp. de Imágen	1/3" Sony DS CCD (PAL:ICX673AK/NTSC:ICX672AK)
Sistema DSP	CXD4140
Pixeles Efectivos	PAL:976(H)x582(V) NTSC:976(H)x494(V)
Sistema de video	PAL/NTSC
Resolución Horizontal	650TVL
Illuminación Mínima	0.03 Lux / F1.0
IRLED	Single LED ARRAY(40 M)
OSD	Disponible (7 idiomas)
Comp. de contraluz	BLC/HLC/OFF
Sistema de Sinc.	Interno
Rango S/N	~48db (AGC Off)
Balance de blancos	Atw/Empuje/User Anti CR/Manual
Corrección Gama	0.45
AGC	Si
Detector de movimiento	On/Off (4 Zonas)
Zona privada	On/Off (4 Zonas)
Espejo (H-REV)	On/Off
SHARPNESS	On/Off (Nivel Ajustable)
Selección D/N	Color/B/W/Auto
ATR	On/Off
Reducción de Ruido	2D-DNR
Ajuste de Imagen	Si
Salida Analógica	Compuesto, BNC (1.0Vp-p.75hm)
Lentes	vari-focal 2,8-12mm
Consumo	DC 12V / 480mA
Dimensiones	138 L x 89W x 89H mm
Peso	770g



20M IR FIXED LENS BULLET CAMERA

I2s-370DIS36

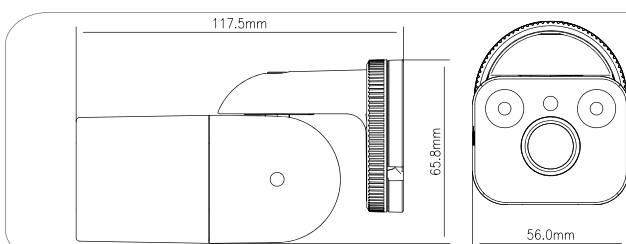


Specifications

MODEL	I2s-370DIS36
Image Sensor	1/3" DIS
DSP System	Pro-Sight
Effective Pixel	960H (976 x 496)
Scanning System	PAL / NTSC
Horizontal Resolution	700TVL
Electronic Shutter	1/50 ~ 1/120,000 sec
Min. Illumination	0.1Lux @ (F1.2), 0 Lux with IR
Day & Night	Auto D&N (ICR)
IR LED	2 LED ARRAY (20m)
Sync. System	Internal Sync.
S/N Ratio	> 50dB
White Balance	Auto (AWB)
Noise Reduce	2D-DNR (Auto)
Analog Output	Composite Output 1Vp-p (75Ω /BNC)
Lens	3.6mm Wide-Angle
Power	DC 12V-24V / 500mA @ 12V, 250mA @ 24V
Operating Temp	-20°C ~ 50°C
Weather Proof	IP66
Dimension	117.5mm × 56mm × 65.8mm
Weight	337.6g

Main Features:

- 960H Sensor
- 700TVL
- ICR (True Day & Night)
- Day & Night Function
- 2 IR LED ARRAY
- Visible IR Distance 20m
- Waterproof capability
- Indoor & Outdoor Applications
- 3.6mm Wide Angle Lens
- Auto White Balance



3-Axis Bracket

40M IR ARRAY VARI-FOCAL BULLET CAMERA

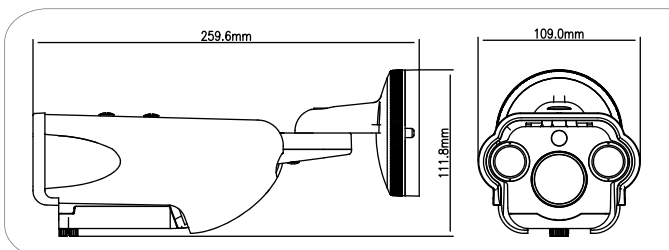
I4s-380DISVF



MODEL	I4s-380DISVF
Image Sensor	1/3" Sony IMX238
DSP System	Ultra Sight
Effective Pixels	1280(H)x1024(V)
Scanning System	2:1 Interlace
Horizontal Resolution	1.3MP (Sensor)
Min. Illumination	0.05 Lux / F1.2 (0 Lux IR On)
IR LED	2 IR LED ARRAY (40m)
OSD Menu	Available (Cover-Opened Adjustment)
Backlight Compensation	BLC/HLC/Off
Sync. System	Internal
S/N Ratio	>50dB (AGC Off)
White Balance	ATW • Selectable Presets
Gamma Correction	0.45
Gain Control	Yes
Motion Detection	On/Off (4 Zones)
Privacy Masking	On/Off (4 Zones)
Mirror	On/Off
Sharpness	Adjustable
D/N Selection	Auto/Color/B/W/Ext
True D&N	Yes (ICR)
ATR	No
Noise Reduce	3D-DNR
Picture Adjustment	Yes
Analog Output	Composite, BNC (1.0Vp-p,75ohm)
Lens	2.8-12mm 2MP
Power	DC 12V-24V, AC 24V / 700mA @ 12V, 350mA @ 24V
Dimension	259.6mm x 109mm x 111.8mm
Net Weight	996.5g

Main Features:

- 1/3" Sony
- 1.3MP (Sensor)
- OSD Menu
- 3D Noise Reduction
- Motion Detection & Privacy Masking
- BLC/HLC
- True Day & Night (ICR)
- 2 IR LED ARRAY
- Visible IR Distance 20m
- 2.8-12mm Vari-Focal Lens
- IP 66
- 3-Axis Mechanism
- Dual Voltage - DC 12-24V / AC 24V
- Technician Port
 - Analog Video Out
 - OSD Control
 - IR Light Control



Easy Access OSD, IR Control, Video Out and Direct Lens Adjustment 3-Axis Bracket

LED ARRAY

DOMO IR LENTE FIJA

Dis-370CS36



* Las funciones están sujetas al modelo de cámara

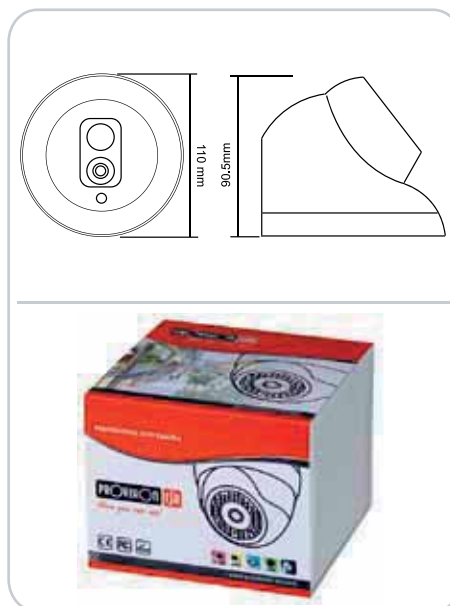
- Elegante cascara de metal
- Función día/noche
- Alcance IR: 25 M
- Lente gran angular 3.6mm

Dis-370CS

- SONY EFFIO-E
- CCD 1/3 650 TVL
- Reducción de Ruido 2D
- Menú OSD
- BLC/HLC/AGC
- Control de Color Oscilante
- Detección de movimiento y máscara de zona privada
- ATR (Reproducción de Tono Adaptable)

Especificaciones

MODELO	Dis-370CS
Disp. de Imágen	1/3" Sony DS CCD (PAL:ICX673AK/NTSC:ICX672AK)
Sistema DSP	CXD4140
Píxeles Efectivos	PAL:976(H)x582(V) NTSC:976(H)x494(V)
Sistema de vídeo	PAL/NTSC
Resolución Horizontal	650TVL
Iluminación Mínima	0.03 Lux / F1.0 • 0 Lux IR ON • •
LEDS IR	Single LED ARRAY(25 M)
OSD	Available (7 idiomas)
Comp. de contraluz	BLC/HLC/OFF
Sistema de Sinc.	Interno
Rango S/N	>48db (AGC Off)
Balance de blancos	Atw/Empuje/User Anti CR/Manual
Corrección Gama	0.45
AGC	Si
Detector de movimiento	On/Off (4 Zonas)
Zona privada	On/Off (4 Zonas)
Espejo (H-REV)	On/Off
SHARPNESS	On/Off (Nivel Ajustable)
Selección D/N	Color/B/W/Auto
ATR	On/Off
Reducción de Ruido	2D-DNR
Ajuste e Imágen	Si
Salida Analógica	Compuesto, BNC (1.0Vp-p.75hm)
Lentes	Gran angular de 3.6mm
Consumo	DC 12V ,430MA.
Dimensiones	120L x120Wx 95H mm
Peso	580g



LED ARRAY

DOMO IR VARI-FOCAL

DI-370CS(4-9)



* Las funciones están sujetas al modelo de cámara

- Lente Varifocal 4-9mm
- Elegante cascara de metal
- Función de día / noche

DI-370CSVF

- SONY EFFIO-E
- CCD 1/3" 650 TVL
- Reducción de Ruido 2D
- Menú OSD
- BLC/HLC/AGC
- Control de Color Oscilante
- Detección de movimiento y máscara de zona privada
- ATR (Reproducción de Tono Adaptable)

Especificaciones

MODELO	DI-370CSVF
Disp. de Imágen	1/3" Sony DS CCD (PAL:ICX673AK/NTSC:ICX672AK)
Sistema DSP	CXD4140
Píxeles Efectivos	PAL:976(H)x582(V) NTSC:976(H)x494(V)
Sistema de video	PAL/NTSC
Resolución Horizontal	650TVL
Iluminación Mínima	0.03 Lux / F1.0 • 0 Lux IR ON •
LEDS IR	Single LED ARRAY(40 M)
OSD	Disponible (7idiomas)
Comp. de contraluz	BLC/HLC/OFF
Sistema de Sinc.	Interno
Rango S/N	>48db (AGC Off)
Balace de blancos	Atw/Empuje/User Anti CR/Manual
Corrección Gama	0.45
AGC	Si
Detector de movimiento	On/Off (4 Zonas)
Zona privada	On/Off (4 Zonas)
Espejo (H-REV)	On/Off
SHARPNESS	On/Off (Nivel Ajustable)
Selección D/N	Color/B/W/Auto
ATR	On/Off
Reducción de Ruido	2D-DNR
Ajuste de Imagen	Si
Salida Analógica	Compuesto, BNC (1.0Vp-p.75hm)
Lentes	vari-focal 4-9mm
Consumo	DC 12V ,650MA.
Dimensiones	142L x 142W x 115H mm
Peso	980g

