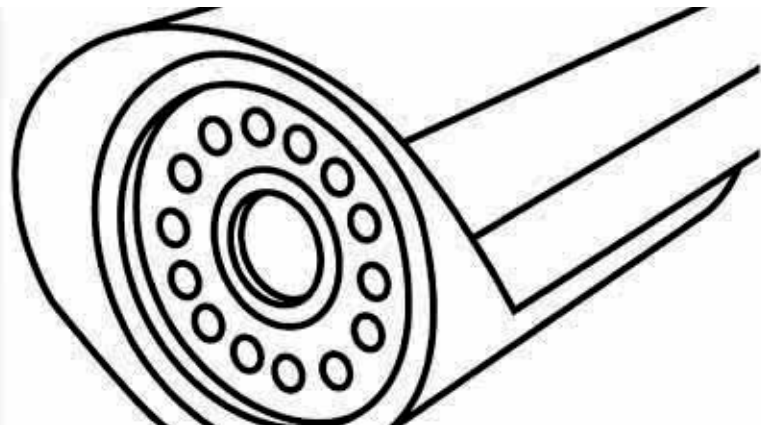


INFRA RED CAMERA

Series



IR El desarrollo de las cámaras IR obedece a la necesidad de capturar imágenes de calidad en cualquier condición de luminosidad, ya sea en condiciones de perfecta luminosidad con luz diurna o en condiciones de total oscuridad. Lo que diferencia a estas cámaras del resto son los leds IR que permiten a la cámara absorber las ondas de luz en el espectro IR que el ojo humano no puede ver.

¿Cómo funcionan?

Los haces infrarrojos "golpean" los objetos y vuelven rebotados hacia la cámara (de la misma manera que lo hacen los rayos solares) creando una imagen. La distancia de iluminación de los leds IR depende del número, tipo y calidad de los mismos.

Las cámaras IR de PROVISION-ISR se fabrican incorporando leds IR de la mejor calidad para conseguir una ida útil mayor así como un rendimiento perfecto que asegure una imagen clara y brillante.



INFRARROJO

CÁMARA VARIFOCAL 30M

I3-370CS(2,8-12)



* Las funciones están sujetas al modelo de cámara

- Carcasa de aluminio profesional
- Función día y noche
- Distancia IR Visible 30 M
- Cámara estanca
- Montaje en interior y exterior
- Soporte incluido

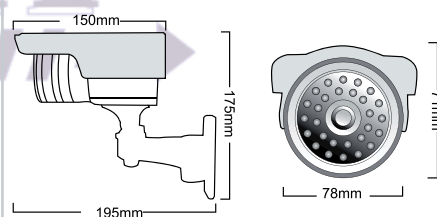
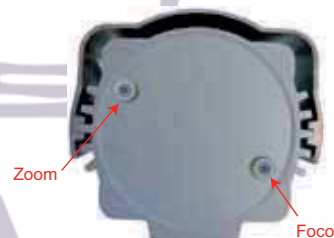
I3-370CSVF

- SONY EFFIO-E
- Menú OSD
- Detección de movimiento y máscara de zona privada
- CCD 1/3 650 TVL
- BLC/HLC/AGC
- ATR (Reproducción de Tono Adaptable)
- Reducción de Ruido 2D
- Control de Color Oscilante

Especificaciones

MODELO	I3-370CSVF
Disp. de Imágen	1/3" Sony DS CCD (PAL:ICX673AK/NTSC:ICX672AK)
Sistema DSP	CXD4140
Pixeles Efectivos	PAL:976(H)x582(V) NTSC:976(H)x494(V)
Scanning System	PAL/NTSC
Resolución Horizontal	650TVL
Iluminación Mínima	0.03 Lux / F1.0 (0 Lux IR On)
LEDS IR	36 PSC (30mt)
OSD	Disponible (7 idiomas)
Comp. de contraluz	BLC/HLC/OFF seleccionable
Sistema de Sinc.	Interno
Rango S/N	>48db (AGC Off)
Balance de blancos	Atw/Empuje/Usuario / Anti CR/Manual
Corrección Gama	0.45
AGC	Si
Detector de movimiento	On/Off (4 Zonas)
Zona privada	On/Off (4 Zonas)
Espejo (H-REV)	On/Off
SHARPNESS	On/Off (Nivel Ajustable)
Selección D/N	Color/B/W/Auto
ATR	On/Off
Reducción de Ruido	2D-DNR
Ajuste de Imágen	Si
salida Analógica	Compuesto, BNC (1.0Vp-p.75hm)
Lentes	2.8-12 Vari-Focal
Consumo	DC 12V / 430mA
Dimensiones	195L x 78W x 175H mm
Peso	810G

Vista Posterior Cascara C



INFRARROJO

CÁMARA VARIFOCAL 40M

I4-370CS(2,8-12)



* Las funciones están sujetas al modelo de cámara

- Lentes Varifocal 2.8-12mm
- Soporte con protección anti-corte de cable
- Distancia IR Visible 40M
- Práctico mecanismo para ajuste de lentes
- Cámara estanca, IP66
- Montaje en interior y exterior

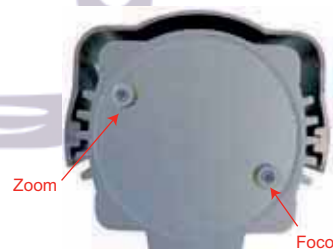
I4-370CSVF

- SONY EFFIO-E
- CCD 1/3 650 TVL
- Reducción de Ruido 2D
- Menú OSD
- BLC/HLC/AGC
- Control de Color Oscilante
- Detección de movimiento y máscara de zona privada
- ATR (Reproducción de Tono Adaptable)

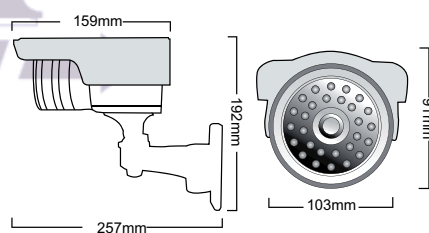
Especificaciones

MODELO	I4-370CSVF
Disp. de Imágen	1/3" Sony DS CCD (PAL:ICX673AK/NTSC:ICX672AK)
Sistema DSP	CXD4140
Pixeles Efectivos	PAL:976(H)x582(V) NTSC:976(H)x494(V)
Sistema de video	PAL/NTSC
Resolución Horizontal	650TVL
Iluminación Mínima	0.03 Lux / F1.0 (0 Lux IR On)
LEDS IR	76 PSC (40m)
OSD	Disponible (7 idiomas)
Comp. de contraluz	BLC/HLC/OFF seleccionable
Sistema de Sinc.	Interno
Rango S/N	>48db (AGC Off)
Balance de blancos	Atw/Empuje/Usuario/ Anti CR/Manual
Corrección Gama	0.45
AGC	Si
Detector de movimiento	On/Off (4 Zonas)
Zona privada	On/Off (4 Zonas)
Espejo (H-REV)	On/Off
SHARPNESS	On/Off (Nivel Ajustable)
Selección D/N	Color/B/W/Auto
ATR	On/Off
Reducción de Ruido	2D-DNR
Ajuste de Imagen	Si
Salida Analógica	Compuesto, BNC (1.0Vp-p.75hm)
Lentes	2.8-12mm Vari-Focal
Consumo	DC 12V / 650mA
Dimensiones	257L x 103W x 192H mm
Peso	960G

Vista Posterior cascara C



Ajuste Vari-Focal



FOCO IR

I5-L



Características Principales de los focos IR:

- Tecnología de Led Array doble de largo alcance
- Alimentación 12V DC
- Rango IR 50M
- Foco estanco
- Montaje en interior y exterior

Especificaciones

MODELO	I5-L
Led IR	2 Super Leds IR de largo alcance
Distancia visible IR	50m
Consumo	DC12V/520mA
Temperatura de Opera.	-10°C ~ 50°C
Dimensiones	95L x 87W x 85H mm
Peso	560g

